

**Всесоюзный проектный и научно-исследовательский институт
промышленного транспорта (Промтрансниипроект) Госстроя СССР**

**Пособие по проектированию гидравлического
транспорта
(к СНиП 2.05.07-85)**

Утверждено приказом Союзпромтрансниипроекта от 28 марта 1986 г. № 67

Рекомендовано к изданию решением секции Научно-технического совета
Промтрансниипроекта Госстроя СССР.

Пособие по проектированию гидравлического транспорта
(к СНиП 2.05.07-85) / Промтрансниипроект. - М.: Стройиздат, 1988.

Разработано к СНиП 2.05.07-85 в части, касающейся проектирования
гидравлического транспорта.

Содержит расчеты гидравлических и технических параметров системы,
рекомендации по выбору транспортного оборудования, а также методам
повышения надежности гидротранспорта.

Для инженерно-технических работников проектных организаций.

Разработано Промтрансниипроектом (кандидаты техн. наук В.Л. Орешкин,
Ю.Ш. Слепой, инж. М.Д. Колбенева) при участии ВНИПИИ стройсырья
(инж. К.С. Бассоло), Атомтеплоэлектропроекта (инж. Д.С. Седлович),
Механобра (инж. Г.Т. Сазонов, канд. техн. наук Г.А. Райлян).

1. ОБЩИЕ ПОЛОЖЕНИЯ

1.1. Требования настоящего пособия распространяются на проектирование промышленного гидравлического транспорта (в дальнейшем - гидротранспорта) разработанных грунтов и нерудных полезных ископаемых крупностью 0,1 ... 10 мм; продуктов обогащения рудных полезных ископаемых крупностью 0,03 ... 0,3 мм; золы и шлака тепловых электростанций крупностью 0,025 ... 10 мм. К продуктам обогащения относятся флотационные концентраты, промежуточные продукты и отвальные хвосты обогащения.

1.2. Основными сооружениями системы гидротранспорта являются перекачивающие станции, пульпопроводы и водопроводы с запорной и другой арматурой, температурными компенсаторами, пульпоприемные камеры (зумпфы).

1.3. Режим работы систем гидротранспорта разработанных грунтов и нерудных полезных ископаемых принимается, как правило, сезонным и синхронным с работой гидромеханизированного завода; круглогодичной режим работы систем гидротранспорта и независимый режим работы гидротранспорта и завода с организацией промежуточного склада транспортируемого материала обосновывается проектом.

Режим работы систем гидротранспорта продуктов обогащения, а также золы и шлака тепловых электростанций должен быть увязан с режимом работы основного производства.

2. ГИДРАВЛИЧЕСКИЕ РАСЧЕТЫ НАПОРНЫХ ПУЛЬПОПРОВОДОВ

2.1. Гидравлические расчеты гидротранспорта необходимы для определения удельных потерь напора на трение и местные сопротивления, критической скорости движения пульпы, диаметра пульпопровода, дальности транспортирования одним или несколькими насосами (одной или несколькими насосными станциями).

Энергетически наиболее выгоден гидротранспорт при рабочих скоростях v_p , равных или несколько больших критических скоростей $v_{кр}$, при которых на дне трубопровода начинает образовываться неподвижный слой выпавших из пульпы частиц материала.

Для обеспечения устойчивой эксплуатации системы принимается $v_p = 1,1 v_{кр}$. В случае, когда трубопровод составлен из труб различного диаметра, приведенное равенство соблюдается для участков труб наибольшего диаметра.

При транспортировании мелкозернистых несслеживающихся материалов допускается режим работы с частичным заилиением. При этом толщина слоя заилиения не должна превышать 1/10 диаметра пульпопровода.

В практике проектирования гидротранспорта для расчета критических скоростей и потерь напора применяются методики, дифференцированные в зависимости от вида транспортируемого материала.

При проектировании гидромеханизированных карьеров нерудного сырья для расчетов гидротранспорта применяется методика, предложенная в Инструкции по расчету

гидротранспорта песчаных и песчано-гравийных материалов, разработанной институтами ВНИИжелезобетон и Проектгидромеханизация.

Для расчета параметров напорного режима гидравлического транспортирования продуктов обогащения применяется методика, разработанная Институтом гидромеханики АИ УССР и Механобром.

При проектировании систем гидрозолоудаления тепловых электростанций для расчета гидротранспорта золы и золошлаковых смесей применяются «Рекомендации по гидравлическому расчету систем напорного гидротранспорта золошлаковых материалов» П61-77 (Л., ВНИИГ, 1977). Эти рекомендации приняты за основу в приведенном в Пособии гидравлическом расчете пульпопроводов для транспортирования золошлаковых материалов.

2.2. Гидравлические расчеты напорных пульпопроводов для транспортирования разработанных грунтов и нерудных полезных ископаемых рекомендуется выполнять по методике, приведенной в пп. 2.3 - 2.5. Исходными данными при этом являются: Q_T - требуемая производительность гидротранспорта по твердому материалу, $m^3/ч$; d - крупность твердого материала, мм; γ_T - плотность материала (отношение плотной твердой основы скелета к объему этого скелета), t/m^3 ; γ_B - плотность воды, t/m^3 ; m - пористость твердого материала, определяемая по формуле

$$m = (\gamma_T - \gamma_e) / \gamma_T,$$

где γ_e - плотность породы в естественном сложении (с порами).

2.3. Расход пульпы Q_P , $m^3/ч$, определяется по формуле

$$Q_P = Q_T [(1 - m) + n], \quad (1)$$

где n - удельный расход воды на транспортирование 1 m^3 твердого материала в массиве, m^3/m^3 , принимается по соответствующим нормам технологического проектирования.

Критическая скорость движения гидросмеси $v_{кр}$ м/с, определяется по формуле

$$v_{кр} = 4,9s^{0,36} (\sqrt{gD} / \sqrt{C_j}), \quad (2)$$

где s - объемная концентрация гидросмеси; g - ускорение свободного падения, m/c^2 ; D - диаметр трубопровода, м; C_j - средний коэффициент лобового сопротивления (коэффициент сопротивления частиц разнородного грунта при свободном падении в воде).

Объемная концентрация пульпы определяется по формуле

$$S = (\gamma_P - \gamma_B) / (\gamma_T - \gamma_B). \quad (3)$$

Плотность пульпы γ_P , t/m^3 , определяется по формуле

$$\gamma_P = [n\gamma_B + \gamma_T(1 - m)] / [n + (1 - m)]. \quad (4)$$

2.4. Удельные потери напора для пульпы i_P , м/м, определяются по формуле

$$i_{\text{н}} = i_{\text{в}} \left\{ 1 + 165 S \left[v^2 \sqrt{C_{\phi}} / gD \right]^{-1.4} \right\}, \quad (5)$$

где $i_{\text{в}}$ - удельные потери напора для воды, м/м:

$$i_{\text{в}} = l v^2 / (2gD); \quad (6)$$

v - скорость движения воды, м/с; l - коэффициент сопротивления трения для гладких труб, определяемый по формуле:

$$l = 1 / (1,8 \lg Re - 1,52)^2, \quad (7)$$

где Re - число Рейнольдса.

$$Re = vD / J, \quad (8)$$

где J - кинематический коэффициент вязкости, м²/с.

Расчетные величины $100 l$ для воды, подсчитанные по формуле 7, приведены в табл. 1.

Таблица 1

Скорость движения воды, м/с	Диаметр трубопровода, м								
	0,2	0,3	0,4	0,5	0,6	0,8	1	1,2	1,4
Трубопроводы гидравлически гладкие									
1	1,66	1,54	1,45	1,4	1,35	1,3	1,27	1,24	1,21
2	1,46	1,35	1,29	1,24	1,19	1,14	1,13	1,1	1,07
3	1,35	1,26	1,19	1,15	1,12	1,07	1,05	1,03	1,01
4	1,29	1,19	1,14	1,1	1,07	1,02	1	0,98	0,96
5	1,23	1,15	1,1	1,06	1,03	0,98	0,96	0,95	0,93
Трубопроводы шероховатые (с коррозированной поверхностью стенок)									
1	1,93	1,77	1,66	1,58	1,54	1,42			
2	1,85	1,70	1,59	1,51	1,45	1,36			
3	1,82	1,67	1,56	1,48	1,43	1,34			
4	1,80	1,65	1,55	1,47	1,41	1,32			
5	1,79	1,64	1,54	1,46	1,40	1,32			

2.5. Гидравлические расчеты проводятся в следующем порядке.

1. По заданному гранулометрическому составу материала определяется значение коэффициента транспортабельности Y_i для каждой фракции по табл. 2.

Таблица 2

Размер фракций, мм	Y_i	Размер фракций, мм	Y_i	Размер фракций, мм	Y_i
40 - 80	1,7	5 - 7	1,9	0,5 - 1	0,75
20 - 40	1,8	3 - 5	1,75	0,25 - 0,5	0,40
10 - 20	2	2 - 3	1,5	0,1 - 0,25	0,10
7 - 10	1,95	1 - 2	1,2	0,1	0,02

2. Определяется среднее значение коэффициента транспортабельности Y_{cp} для материала в целом по формуле

$$Y_{cp} = (Y_1 x_1 + Y_2 x_2 + \dots + Y_i x_i) / 100, \quad (9)$$

где Y_1, Y_2, Y_i - коэффициенты транспортабельности отдельных фракций (принимаются по табл. 2); x_1, x_2, x_i - содержание данной фракции, %.

3. По найденному значению Y_{cp} - определяется величина C_j по табл. 3.

Таблица 3

Y_{cp}	C_j	Y_{cp}	C_j	Y_{cp}	C_j	Y_{cp}	C_j
0,1	21,7	0,195	8,8	0,46	2,83	0,95	1,07
0,105	20,2	0,2	8,5	0,48	2,67	1	1
0,11	18,9	0,21	8	0,5	2,52	1,05	0,94
0,115	17,8	0,22	7,6	0,52	2,39	1,1	0,88
0,12	16,9	0,23	7,1	0,54	2,28	1,15	0,82
0,125	16	0,24	6,7	0,56	2,16	1,2	0,79
0,13	15,1	0,25	6,3	0,58	2,07	1,25	0,75
0,135	14,5	0,26	6	0,6	1,98	1,3	0,71
0,14	13,7	0,27	5,75	0,62	1,89	1,35	0,68
0,145	13,2	0,28	5,47	0,64	1,82	1,4	0,64

Y cp	C j	Y cp	C j	Y cp	C j	Y cp	C j
0,15	12,6	0,29	5,21	0,66	1,74	1,45	0,61
0,155	12	0,3	4,97	0,68	1,67	1,5	0,58
0,16	11,5	0,32	4,57	0,7	1,6	1,7	0,49
0,165	11,1	0,34	4,22	0,72	1,55	1,8	0,46
0,17	10,6	0,36	3,91	0,74	1,49	1,9	0,43
0,175	10,2	0,38	3,64	0,76	1,43	2	0,4
0,18	9,9	0,4	3,41	0,78	1,39	2,1	0,37
0,185	9,6	0,42	3,18	0,85	1,24	2,2	0,35
0,19	9,1	0,44	2,98	0,9	1,15	2,3	0,33

4. По заданному значению Q т определяется производительность по пульпе Q п по формуле (1), объемная концентрация S и плотность пульпы ρ п по формулам (3) и (4).

5. Предварительно назначается диаметр пульпопровода D и по формуле (2) определяется критическая скорость движения пульпы v кр . Предварительное определение этих величин рекомендуется проводить по табл. 4, а также по прил. 1.

Таблица 4

Производительность по пульпе, м ³ /ч	Диаметр трубопровода, мм, в зависимости от транспортируемых грунтов		
	песчаных	гравелистых песков	гравийных
10000	1000	900	900
6000	800	700	600
4000	600	500	450
2000	500	450	400
1300	400	400	350
800	350	300	250

6. Определяется расчетная скорость движения пульпы v р по формуле

$$v_p = 4Q_p / (\rho D^2 3600). \quad (10)$$

7. Проверяется отношение $v_p / v_{кр} = 1,1$; при значительных отклонениях полученной величины от 1,1 выбирается новый диаметр пульпопровода и перечисленные выше параметры определяются заново.

8. Определяются потери напора $i_{пкр}$ при $v_{кр}$ по формуле (5) или по номограмме прил. 2.

9. Определяются потери напора по пульпе $i_{п}$ при расчетной скорости v_p по формуле

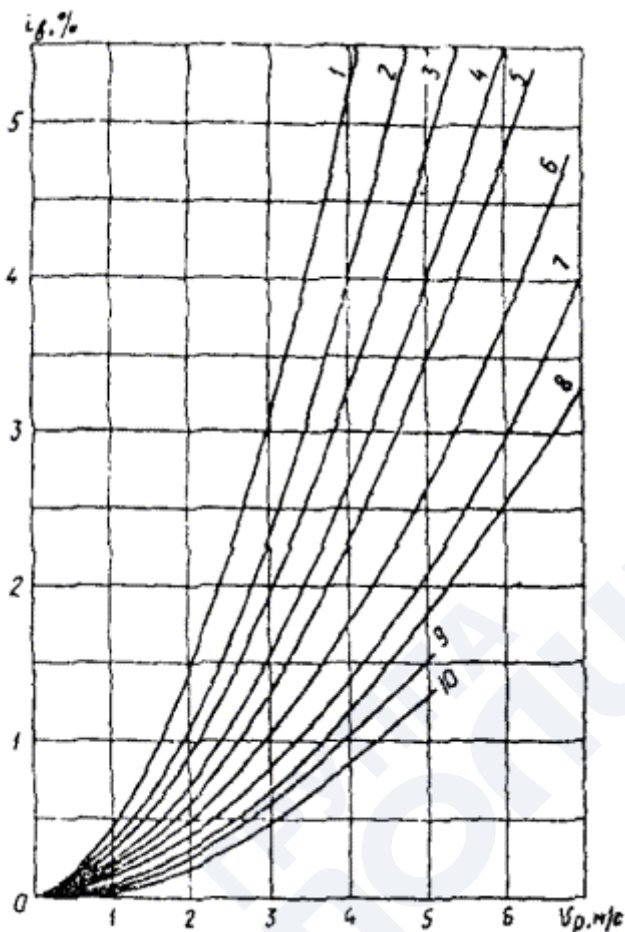


Рис. 1. Графики зависимости удельных потерь напора воды от скоростей движения ее в напорных трубопроводах при диаметрах труб, мм:

1 - 200; 2 - 250; 3 - 300; 4 - 350; 5 - 400; 6 - 500; 7 - 600; 8 - 700; 9 - 800; 10 - 900

$$i_{п} = i_{в} A, \quad (11)$$

где $i_{в}$ - определяется по формуле (6) или по графику (рис. 1); $A = f(v_p / v_{кр})$ определяется по прил. 2.

10. При $v_p > v_{кр}$ потери напора $i_{п}$ корректируются по формуле

$$i_{п} = i_{в} (i_{пкр} - i_{вкр}) \sqrt{v_{кр} / v_p}, \quad (12)$$

где $i_{вкр}$ - удельные потери напора на трение в пульпопроводе для воды при $v_p = v_{кр}$.

11. При $v_p < v_{кр}$ (гидротранспорт с частичным заилинием) потери напора $i_{пз}$ определяются по формуле

$$i_{пз} = i_{пкр} K_3, \quad (13)$$

где K_3 - коэффициент, зависящий от отношения $Q_{кр} / Q_3$, определяется по табл. 5.

Таблица 5

$Q_{кр} / Q_3$	1	1,1	1,2	1,3	1,4	1,5
K_3	1	1,013	1,024	1,035	1,045	1,054

$Q_{кр}$ и Q_3 - расход пульпы собственно при критической скорости и расчетный при заилинии, m^3/c .

2.6. Гидравлические расчеты напорных пульпопроводов продуктов обогащения рудных полезных ископаемых рекомендуется выполнять по методике, изложенной в пп. 2.7 - 2.44.

Для выполнения расчетов необходимы следующие исходные данные: Q_p - общий расход пульпы, выходящий из обогатительной фабрики, m^3/c ; d - крупность твердого материала, мм; γ_T - плотность, t/m^3 ; S - объемная концентрация гидросмеси; γ_B , J - плотность и вязкость транспортирующей жидкости при заданной температуре, t/m^3 , m^2/c ; t - температура пульпы и ее колебания, $^{\circ}C$.

2.7. Исходные данные ситового состава записываются по форме, приведенной в табл. 6 .

Таблица 6

Фракция, мм	n_i	d_i	$n_i d_i$	$S n_i d_i$	$S n_i$	$d_{cp i}$, мм
-------------	-------	-------	-----------	-------------	---------	-----------------

В таблице $d_i = 0,5 (d_{ni} + d_{ni+1})$ - средняя крупность частиц в пределах n_i и $n_i + 1$ стандартной фракции ; n_i - удельный вес i фракции в долях единицы ; $S n_i d_i = (S n_i - 1 d_{n-1}) + n_i d_i$; $S n_i = (S n_i - 1) + n_i$; $d_{cp i} = S n_i d_i / (S n_i)$.

2.8. По данным табл. 6 строятся графики в логарифмической сетке $d_i = f(S n_i)$ и $d_{cp i} = f(S n_i)$.

2.9. Значение $d_{cp i}$ при $S n_i = 1$ принимается за d_{cp} .

2.10. По графику $d_i = f(S n_i)$ определяется средняя крупность частиц $d_i = d_{90}$, соответствующая $S n_i = 0,9$.

2.11. Определяется коэффициент разнородности твердого материала j по формуле

$$j = d_{cp}/d_{90}. \quad (14)$$

2.12. Определяется средневзвешенная крупность частиц d_o , мм, которые могут считаться мелкими при $v_{кр}$ по формуле:

$$d_o = \sqrt[3]{6M_o / [\pi(\rho_T - \rho_B)]}, \quad (15)$$

где M_o - средневзвешенная масса мелкой частицы, 10-6 г.

2.13. По графику $d_{cp\ i=j}(S_{ni})$ определяется содержание в твердом материале частиц крупностью $d_o(n)$, т.е. $S_{ni} = n$ при $d_{cp\ i} = d_i$; в случае, если $d_o > d_{cp}$ принимается $d_o = d_{cp}$ и $S_{ni} = n = 1$.

2.14. Средневзвешенный диаметр частиц d_s , которые относятся к категории крупных, определяется по формуле

$$d_s = (d_{cp} - nd_o)/(1 - n). \quad (16)$$

2.15. Определяется объемная концентрация мелких частиц в трубопроводе S_o по формуле

$$S_o = nS, \quad (17)$$

где S - объемная концентрация пульпы в трубопроводе, определяемая по формуле

$$S = T/(T + Ж\ r_T / r_B); \quad (18)$$

$T/Ж$ - отношение массы твердого материала к массе воды в единице объема пульпы.

Плотность пульпы r_n определяется по формуле

$$r_n = (T + Ж)/(T/ r_T + Ж/ r_B).$$

2.16. Определяется концентрация «крупных» частиц в трубопроводе S_m по формуле

$$S_m = S(1 - n). \quad (19)$$

2.17. Определяется плотность несущей жидкости-смеси воды с мелкими частицами твердого r_o по формуле

$$r_o = S_o r_T + (1 - S_o) r_B. \quad (20)$$

2.18. Определяется предельно возможная концентрация твердого материала в трубопроводе $S_{пр}$ по формуле

$$S_{пр} = (1 - m)/(1 - n), \quad (21)$$

где m - пористость крупных частиц твердого материала.

2.19. Определяется коэффициент F , учитывающий влияние мелких частиц на снижение энергозатрат при гидротранспорте

$$F = 1 - 0,9nS/S_{пр} [1 + n(1 - S/S_{пр})]. \quad (22)$$

2.20. Определяется коэффициент M , зависящий от концентрации мелких частиц в трубопроводе

$$M = 1 + 2,5S_o + 10,5S_o^2 + 0,00273l^{16,6S_o}, \quad (23)$$

где l - основание натуральных логарифмов.

2.21. Определяется кинематический коэффициент вязкости несущей жидкости ν_0 по формуле

$$\nu_0 = \nu_B \gamma_B M / \gamma_0, \quad (24)$$

где ν_B - кинематический коэффициент вязкости для воды, $\text{м}^2/\text{с}$.

2.22. Определяется коэффициент a_0 , учитывающий влияние характеристик твердого материала, по формуле

$$a_0 = 1/(1,5 - n). \quad (24a)$$

2.23. Определяется в первом приближении диаметр трубопровода

$$D = (3 + n)/5 [(a_0 Q \Pi^2 / g)^{0,2}]. \quad (25)$$

2.24. Для найденных значений d_{cp} , d_s и D вычисляются значения $100 d_{cp} / D$ и $100 d_s / D$.

2.25. По табл. 7 определяются коэффициенты d и d_s .

2.26. Определяется оптимальная скорость движения пульпы ν_0 по формуле

$$\nu_0 = \sqrt[3]{3} \sqrt{2gD}. \quad (26)$$

2.27. Определяется число Рейнольдса

$$Re = \nu_0 D / \nu_0. \quad (27)$$

Таблица 7

100 d / D	Диаметр трубы, м						
	0,30	0,40	0,50	0,60	0,70	0,80	0,90
1	2	3	4	5	6	7	8
0,05	0,050	0,051	0,052	0,053	0,054	0,055	0,056
0,10	0,090	0,100	0,110	0,125	0,140	0,150	0,180
0,15	0,120	0,130	0,155	0,180	0,210	0,230	0,250
0,20	0,140	0,170	0,205	0,240	0,270	0,300	0,330
0,30	0,180	0,210	0,260	0,300	0,340	0,375	0,410
0,40	0,215	0,275	0,325	0,370	0,400	0,435	0,475
0,50	0,230	0,305	0,360	0,405	0,440	0,475	0,505

100 d / D	Диаметр трубы, м						
	0,30	0,40	0,50	0,60	0,70	0,80	0,90
1	2	3	4	5	6	7	8
0,60	0,240	0,330	0,380	0,430	0,470	0,505	0,535
0,70	0,277	0,350	0,400	0,450	0,490	0,530	0,560
0,80	0,250	0,365	0,410	0,465	0,510	0,545	0,580
0,90	0,255	0,375	0,420	0,480	0,530	0,565	0,605
1,0	0,260	0,385	0,430	0,490	0,540	0,580	0,615
1,5	0,270	0,402	0,460	0,530	0,580	0,630	0,665
2,0	0,280	0,415	0,470	0,550	0,595	0,650	0,690
2,5	0,285	0,425	0,480	0,565	0,605	0,665	0,705
3,0	0,290	0,430	0,490	0,575	0,620	0,675	0,715
3,5	0,295	0,435	0,500	0,585	0,630	0,680	0,725
4,0	0,300	0,450	0,510	0,595	0,635	0,685	0,730
4,5	0,300	0,450	0,520	0,600	0,640	0,690	0,735
5,0	0,300	0,450	0,530	0,600	0,640	0,690	0,735

При $100 d / D < 0,05$ коэффициент d принимается равным $100 d / D$.

2.28. Определяется коэффициент гидравлического сопротивления трубопровода l по следующим формулам.

Для новых стальных труб или труб, внутренняя поверхность которых отшлифована

$$l = 0,31 / (\lg Re - 1)^2. \quad (28)$$

Для труб, находившихся в эксплуатации, или труб с коррозированной внутренней поверхностью

$$l = 0,24(1,9 \times 10^{-6} / D + 1 / Re)^{0,226} \quad (29)$$

2.29. Определяется параметр $B_{кр}$, учитывающий влияние характеристик твердого материала и пульпы:

$$B_{кр} = \delta \Delta_j F s^2 \sqrt{\beta / s}, \quad (30)$$

где $D = (r_T - r_B) / r_B$ - относительная плотность твердого материала; $b = 0,5 \cdot (1 + n)$ - коэффициент формы твердых частиц.

2.30. Определяется составляющая удельных потерь напора i_{ov} , обусловленная взвешиванием и переносом крупных частиц, при v_o по формуле

$$i_{ov} = 1 V^2 o / 2 qD r_o / r_B . \quad (31)$$

2.31. Определяется величина K_o по формуле

$$K_o = (b_{кр} / i_{ov})^{1/3} \quad (32)$$

если $K_o < 1$, то $v_o > v_{кр}$,

если $K_o > 1$, то $v_o < v_{кр}$.

2.32. В зависимости от значения K_o задается вариационный ряд значений:

$$v = v_0; v_1; v_2, \dots, v_n.$$

2.33. Для ряда выбранных значений определяются значения Re , l , $B_{кр}$, i_{ov} , K_o по формулам (27) - (32); результаты расчетов записываются по форме, приведенной в табл. 8.

Таблица 8

v , м/с	l	i_{ov}	K_o	v / v_o
v_1				
v_2				
v_3				

2.34. По данным табл. 8 строятся совместно графики $K_o = f(v)$ и $v / v_o = f(v)_o$.

Проекция точки пересечения графиков на ось v определяет значение критической скорости движения пульпы $v_{кр}$.

2.35. Величину $v_{кр}$ следует уточнить по формуле Г.Т. Сазонова.

$$v_{кр} = \sqrt{2gd_{cp}(\rho_T - 2\rho_B + \rho_{п}) / (10^{-3} \rho_B)}, \quad (33)$$

где размерности входящих величин: g , м/с²; d_{cp} , м; ρ , т/м³.

Из полученных значений $v_{кр}$ следует выбрать меньшее, при $n = 1$ принимать $v_{кр}$ по графику.

2.36. Фактическая скорость движения пульпы v_p в трубопроводе с принятым диаметром определяется по формуле (10).

2.37. При $v_p = v_{кр}$ следующим этапом расчета является определение удельных потерь напора в трубопроводе (см. ниже).

2.38. При $v_p \neq v_{кр}$ задаются новые приближенные значения диаметра трубопровода и начиная с п. 2.24 весь цикл расчета повторяется до приближения v_p к $v_{кр}$, после чего определяются удельные потери напора в трубопроводе.

2.39. Принимается ближайшее большее стандартное значение диаметра трубопровода.

2.40. Для принятого диаметра трубопровода определяются значения v_p , Re , l , d и s .

2.41. Определяются удельные потери напора i_o для несущей жидкости при v_p по формуле (35).

2.42. Определяются удельные потери напора i_s для крупных частиц по участкам трубопровода по формуле

$$i_s = \delta_s d_{cp} / d_s \Delta F S_{ж} \sqrt[3]{\beta / S v_{кр} / v_p \cos \alpha}, \quad (34)$$

где α - угол наклона трубопровода к горизонтальной поверхности.

2.43. Определяется суммарная величина удельных потерь напора для пульпы i_n по формуле

$$i_n = i_o + i_s. \quad (35)$$

2.44. Для выбора оптимальных параметров гидротранспорта институтом Механобр разработана программа GIDRON для реализации расчетов на ЭВМ ЕС-1033.

2.45. Гидравлические расчеты напорных пульпопроводов золы и шлака рекомендуется выполнять по методике, изложенной в п. 2.46 - 2.54.

Основными исходными данными являются: Q_t - производительность гидротранспорта по твердому материалу, т/ч; $Q_{ш}$ - выход шлака, т/ч; ρ_t - плотность твердого материала, т/м³; L - дальность транспортирования, м; H_p - высота подъема пульпы, м.

Методика и порядок гидравлических расчетов в данном случае регламентируются Рекомендациями по гидравлическому расчету систем напорного гидротранспорта золошлаковых материалов, пп. 61 - 77 (Л., ВНИИГ, 1977).

Расчетные зависимости по определению критических скоростей, приведенные в Рекомендациях ВНИИГом, подвергнуты аналитической трансформации, не затрагивающей физическую интерпретацию явлений, но существенно упрощающей процедуру расчета.

2.46. Расчетная скорость движения пульпы v_p при совместном транспорте золы и шлака определяется по формуле

$$v_p = 0,8 [1 + 0,65 (Q_{ш} / Q_t)^{0,42}] \sqrt{\rho_t / \rho_{ж} - 1} Q_t^{0,14} \quad (36)$$

При транспорте золы (без шлака)

$$v_p = 0,8 \sqrt{\rho_T / \rho_z - 1} Q_T^{0,14} \quad (37)$$

При транспорте жидкого шлака (без золы)

$$v_p = 1,33 \sqrt{\rho_T / \rho_z - 1} Q_T^{0,14} \quad (38)$$

2.47. Объемный расход пульпы Q_p определяется по формуле

$$Q_p = 3600 v_p (p D^2 / 4), \quad (39)$$

где D - принятый диаметр трубопровода, м.

2.48. Объемный расход воды (водной составляющей пульпы) Q_v определяется по формуле

$$Q_v = Q_p - Q_T / r_T. \quad (40)$$

2.49. Объемная концентрация S_p определяется по формуле

$$S_p = Q_T / (r_T Q_p). \quad (41)$$

2.50. Плотность пульпы r_p определяется по формуле

$$r_p = r_B [1 + (r_T / r_B - 1) S_p]. \quad (42)$$

2.51. Удельные потери напора i_p определяются по формуле

$$i_p = 10^{-4} \times 7,01 v_p^{1,83} / D^{1,17} (1 - 1,2 S_p^{1,8}) \times r_p / r_B. \quad (43)$$

2.52. Потери напора I_p на длине L трубопровода определяются по формуле

$$I_p = i_p L. \quad (44)$$

2.53. Потери напора при подъеме пульпы на высоту H_p определяются по формуле

$$J_p = i_p H_p r_p / r_B. \quad (45)$$

2.54. Выбор наиболее выгодного режима гидротранспорта золошлаковой пульпы определяется сравнением различных вариантов S_p , D и V_p , величины которых в общем заключены в пределах:

$$S_p = 0,03 \dots 0,5;$$

$$D = 0,20 \dots 0,80 \text{ м};$$

$$V_p = 1,0 - 2,5 \text{ м/с}.$$

3. ГИДРАВЛИЧЕСКИЕ РАСЧЕТЫ БЕЗНАПОРНЫХ ПУЛЬПОПРОВОДОВ

3.1. Целью гидравлических расчетов безнапорных пульпопроводов и лотков является определение основных параметров безнапорного гидротранспорта, в том числе размеров

живого сечения потока пульпы, скорости ее движения, удельных гидравлических потерь и геометрического уклона.

3.2. Безнапорный гидротранспорт следует проектировать таким образом, чтобы скорость движения пульпы обеспечивала движение твердых частиц во взвешенном состоянии ($v_p^3 v_{кр}$). Параметры безнапорного режима гидравлического транспортирования определяются по методике В. С. Кнороза и П.Д. Евдокимова.

3.3. Расчеты безнапорного транспорта разработанных грунтов и нерудных полезных ископаемых выполняются на основе исходных данных, приведенных в разд. 2, в следующем порядке:

1) определяются потери напора i п кр по методике, приведенной для соответствующих материалов в разд. 2;

2) определяется минимальный уклон трубы (лотка) по формуле

$$i = i_{п кр} K_{пр}, \quad (46)$$

где $K_{п}$ - коэффициент, принимаемый равным для металлических труб 1,1; для деревянных лотков 1,2;

3) определяется ширина лотка по дну b , исходя из равенства гидравлических радиусов напорного при $v_{кр}$ и безнапорного гидротранспорта:

$$b = 2Dh/(4hD). \quad (47)$$

Рекомендуются отношения: $b/h = 3$ при $b = 1,25$ м; $b/h = 4$ при $b = 1,5$ м.

3.4. Расчеты безнапорного гидротранспорта продуктов обогащения выполняются на основе исходных данных, приведенных в разд. 2, в следующем порядке:

1) предварительно назначается ширина лотка b ;

2) определяется геометрический уклон дна лотка i по формуле Шези

$$i = Q_{п}^2 / (b^2 k_{п}^2 C^2 R), \quad (48)$$

где $Q_{п}$ - подача по пульпе, m^3/c ; $h_{кр}$ - глубина потока пульпы в критическом безнапорном режиме, м

$$h_{кр} = Q_{п} / (b v_{кр});$$

$v_{кр}$ определяется по разд. 2; $C = R^y / n$ - коэффициент Шези;

$y = 2,5\sqrt{n} - 0,13 - 0,75\sqrt{R}(\sqrt{n} - 0,1)$; n - коэффициент шероховатости лотка; R - гидравлический радиус потока, м

$$R = bh_{кр} / (b + 2 h_{кр});$$

3) назначается высота борта лотка, которая должна составлять не менее $2 h_{кр}$.

3.5. Уклоны дна каналов и лотков для безнапорного гидротранспорта золы и шлака назначаются, исходя из технико-экономических соображений. Уклоны лотков (каналов) рекомендуется не менее, %:

для золы 1,0
« твердого шлака 1,
« жидкого шлака 1,8 - 2,

При совместном безнапорном гидротранспорте золы и шлака уклоны дна лотков принимаются такими же как при раздельном гидротранспорте соответствующего вида шлака.

4. РАСЧЕТЫ ГИДРОАБРАЗИВНОГО ИЗНОСА И СРОКОВ СЛУЖБЫ НАПОРНЫХ СТАЛЬНЫХ ПУЛЬПОПРОВОДОВ

4.1. Расчеты гидроабразивного износа и сроков службы напорных пульпопроводов рекомендуется проводить в соответствии с Руководством по расчету долговечности трубопроводов гидротранспортных систем и методам ее повышения, разработанным Институтом горной механики им. Г.Л. Цулукидзе Академии наук Грузинской ССР. Руководство не распространяется на трубопроводы, по которым транспортируются пульпы, содержащие только тонкодисперсные классы твердых материалов, образующих структурные жидкости, а также на режим работы со слоем заиливания твердых материалов в нижней части сечения трубы.

4.2. Время работы пульпопровода до износа толщины стенки на 1 мм T_1 определяется по формуле

$$T_1 = Q_1 / Q_{\Gamma}, \quad (49)$$

где Q_1 - объем (масса) пропущенного по пульпопроводу твердого материала, вызвавшего уменьшение толщины стенки на 1 мм, м³/мм (т/мм); Q_{Γ} - годовая производительность системы гидротранспорта по твердому материалу, м³/год (т/год).

4.3. Величина Q_1 определяется по формуле:

при транспортировании частиц твердого материала крупностью до 2 мм:

$$Q_1 = A_3 K_{\Pi} K_L D^{1,7} r_{\Pi}^{0,25} / K_{\Gamma} K_b K_{\Gamma V}^{1,5}; \quad (50)$$

при транспортировании частиц крупностью более 2 мм

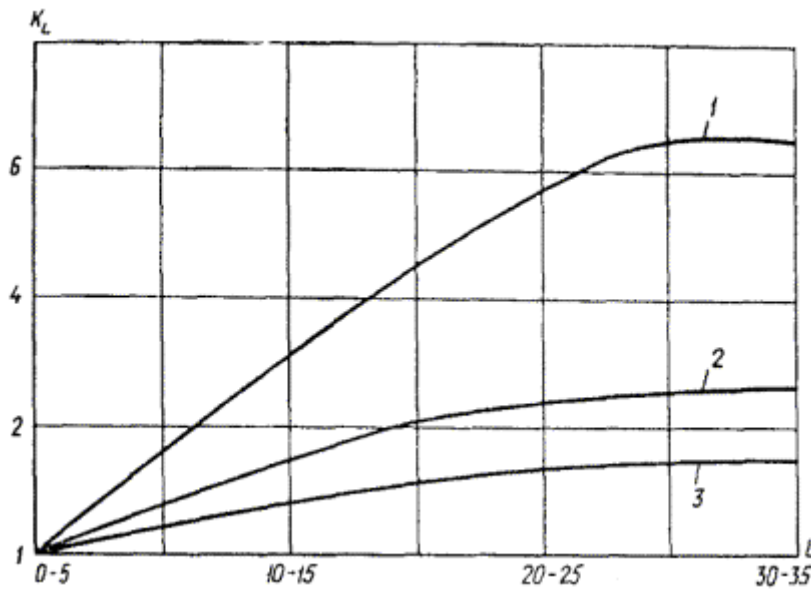


Рис. 2. График изменения коэффициента K_L в зависимости от расстояния транспортирования L , км

1 - для малоабразивных материалов с твердостью $H = 2 - 2,5$ по шкале Мооса; 2 - для материалов средней абразивности при $2,5 < H \leq 4,5$; 3 - для высокоабразивных материалов при $H \geq 5 \dots 7$

$$Q_2 = A K_n K_L D^2 r_n^{0,25} / K_b K_r v p w ; \quad (51)$$

где A_3 - коэффициент абразивности эталонного материала (песок, нормальный для испытания цементов по ГОСТ 6139-78, содержание $SiO_2 > 98\%$, $d_{cp} = 0,5 - 0,9$ мм), принимается равным 8×10^6 ; A - коэффициент абразивности частиц твердого материала (табл. 9); w - гидравлическая крупность для средневзвешенных частиц d_{cp} , м/с; K_n - коэффициент износостойкости материала пульпопровода (табл. 10); K_L - коэффициент дальности транспортирования, учитывающий изменение абразивных свойств твердого материала по длине транспортирования (рис. 2); K_r - коэффициент относительной гидроабразивности - отношение коэффициентов абразивности транспортируемого и эталонного твердых материалов; значения K_r для систем гидротранспорта рекомендуется определять экспериментально с учетом химической активности несущей среды. Методика определения K_r дана в Руководстве (см. п. 4.1), ориентировочные значения K_r приведены в табл. 11; K_b - коэффициент наклона труб, учитывающий износ стенок в зависимости от угла наклона пульпопровода (табл. 12); K_r - коэффициент приведенной плотности, учитывающий влияние плотности пульпы для частиц крупностью до 2 мм, принимается в зависимости от γ_o :

γ_o , кг/м ³ ...	< 1100	$1100 - 1300$	> 1300
$K_r \dots$	1	$[(\gamma_T - \gamma_o) \gamma_v / (\gamma_T - \gamma_v) \gamma_o] 0,8$	0,7

для частиц крупностью 2 - 100 мм при любой плотности пульпы определяется по формуле

$$K_r = 1 / (1 + n), \quad (52)$$

где n - содержание в пульпе частиц класса 0 - 1 мм.

Таблица 9

Материал	Коэффициент абразивности частиц	
	средней окатанности	окатанных
Кварц	8,65	5,6
Гранит	8,5	5,5
Песчаник на карбонатном цементе	4,62	3,1
Песчаник на глинистом цементе, песчано-гравийная смесь	4,26	2,9
Алеврит, пески крупнозернистые	3,7	2,1
Супеси (тяжелые), пески среднезернистые	3,3	1,23
Известняк	1,09	0,58
Мрамор	0,87	0,45
Аргиллит	0,4	0,47
Суглинки	0,1	

Примечания : 1. При наличии в пульпе различных твердых материалов коэффициент абразивности A определяется по формуле

$$A = \sum n_i A_i / 100,$$

где n_i - процентное содержание материала, A_i - коэффициент его абразивности.

2. При отсутствии данных о содержании песчаника в транспортируемых суглинках и аргиллите табличные значения A для этих материалов должны быть увеличены исходя из условий содержания в них 20 % кварца.

Таблица 10

Материал труб	$K_{и}$
Сталь:	
Ст. 3 (эталон)	

Материал труб	$K_{и}$
5	1
10	1,1 - 1,15
20	1,15
35	1 - 1,15
40	1,25
45	1,3
40X	1,35
25Г2	1,35
09Г2С	1,35
3X13	1,65
30ХГС	1,3
30ХГСА	1,5
4X13	1,5
X12	1,5 - 2
X18	1,5 - 2,5
Наплавки:	1,5 - 2,5
T-590	3,1
«Сормаит 1»	3,2 - 5,3
Полиэтилен	0,45 - 0,7
Поливинилхлорид	0,8 - 0,9
Полиуретан на основе СКУ	1,5 - 3
Хромистый чугун H2X28H2	4

Таблица 11

Транспортируемый материал	K_r
Эталонный песок	1
Глинистые пески	0,8 - 1
Суглинки	0,6 - 0,8
Кварцевый песок при d , мм:	
до 2	1,8 - 2,1
2 - 3	2,7 - 3
Гравийно-галечниковый грунт	2 - 2,5
Хвосты флотации углебогатительных фабрик при зольности, %:	
до 60	0,4 - 0,6
св. 60	0,8 - 0,9
Флотоконцентрат	0,3 - 0,5
Водоугольная суспензия	0,2 - 0,25
$d = 0,3$ мм	
Уголь класса 0,6 мм	0,8 - 1
Шламы алюминиевых заводов:	
$SiO_2 = 10\%$ при d , мм:	
до 0,2	До 0,1
до 0,2 - 0,3	0,15 - 0,25
св. 0,3	0,2 - 0,3
$SiO_2 = 20\%$ при d , мм:	
до 0,2	0,1 - 0,15
0,2 - 0,3	0,2 - 0,3

Транспортируемый материал	K_r
св. 0,3	0,4 - 0,6
>> 0,4	0,7 - 1,5(2)
Продукты сгорания твердых топлив*:	
зола	0,2 - 0,65
твердый шлак	0,35 - 0,7
жидкий ²	1,0 - 1,3
золошлак:	
твердый шлак + зола	0,4 - 0,7
жидкий шлак + зола	0,7 - 1
Хвосты обогащения ГОКов** при, мм:	
до 0,1	0,1 - 1,5 2
0,1 - 0,25	0,2 - 0,4 (0,6)
св. 0,25 - 0,4	0,45 - 0,65 (0,9)
* Нижние значения K_r относятся к продуктам сгорания менее прочного топлива (например, угли месторождений Красноярского края, Кузнецкие, Львовско-Волынские, Челябинские сланцы и т.п.), верхние - относительно прочного (например, угли Донецкие, Экибастузские, Кизеловские и т.п.).	
** Верхние предельные значения K_r относятся к отходам с содержанием SiO_2 (или других высокоабразивных материалов) св. 70 %.	

4.4. Расчетную толщину износа стенок пульпопровода d_p следует определять по формуле

$$d_p = T_p / (T_1 n_y K_d), \quad (53)$$

где T_p - расчетный ресурс эксплуатации пульпопровода за весь срок службы, лет; n - число рабочих положений труб при осуществлении профилактических поворачиваний; y - коэффициент неравномерности изнашивания; K_d - коэффициент использования ресурсов толщины стенок при профилактическом поворачивании.

Величины n , y , K_d определяются по табл. 13 (для мелко- и среднезернистых частиц твердого материала) и по табл. 14 (для частиц крупностью 2 - 100 мм).

Таблица 12

Угол наклона пульпопровода b град	Коэффициенты наклона труб при крупности частиц твердого материала, мм			
	до 2		2 и более	
	нисходящий поток	восходящий поток	нисходящий поток	восходящий поток
0 - 15	1 - 1,07	1 - 0,96	1 - 1,4	1 - 0,95
15 - 30	1,07 - 1,4	0,96 - 0,93	1,4 - 2	0,95 - 0,89
30 - 40	1,4 - 1,55	0,93 - 0,88	2 - 2,25	0,89 - 0,86
40 - 60	1,55 - 1,15	0,88 - 0,68	2,25 - 1,65	0,86 - 0,65
60 - 75	1,15 - 0,65	0,68 - 0,45	1,65 - 1,25	0,65 - 0,4
75 - 90	0,65 - 0,4	0,45 - 0,3	1,25 - 0,4	0,40 - 0,3

Таблица 13

Коэффициент	Значение коэффициента при $d < 2$ мм и j м , град			
	0 - 45	45 - 90	90 - 120	120 - 180
п	6	4	3	2
у	0,45	0,55	0,6	0,75
K_d	0,8	0,8	0,9	0,9

Таблица 14

Коэффициент	Значение коэффициентов в зависимости от угла наклона пульпопровода b , град		
	0 - 25	25 - 45	45 - 75
Скорость движения пульпы $V_p \gg V_{кр}$			
п	6	4	3
у	0,5	0,6	0,65
K_d	0,8	0,8	0,9

Коэффициент	Значение коэффициентов в зависимости от угла наклона пульпопровода β , град		
	0 - 25	25 - 45	45 - 75
Скорость движения пульпы $V_p \gg 1,25 V_{кр}$			
π	4	3	2
γ	0,55	0,65	0,75
K_d	0,8	0,9	0,9

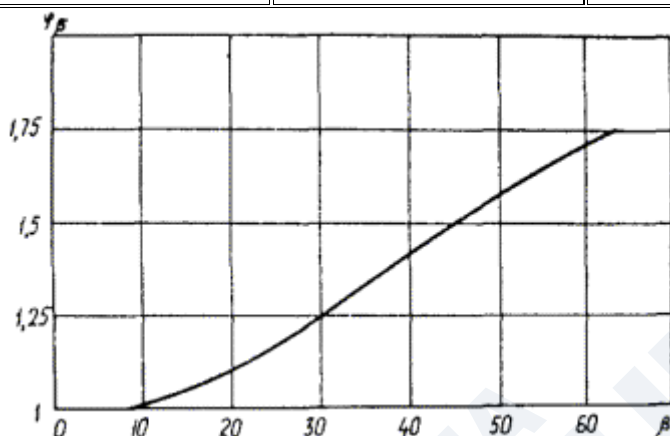


Рис. 3. График зависимости коэффициента j_β от угла наклона пульпопровода β , град

При этом в табл. 13 угол сектора максимального износа j_m определяется по формуле

$$j_m = K_j v_p R l^{-3,6 p} j_\beta / (r_t^{0,5} v_{кр}), \quad (54)$$

где K_j - эмпирический коэффициент ($K_j = 2000$ при $d < 0,5$ мм; $K_j = 1600$ при $d > 0,5 - 1,5$ мм); j_β - коэффициент угла наклона пульпопровода, определяется по графику, приведенному на рис. 3.

4.5. Уточнение толщины стенок пульпопровода с учетом условий эксплуатации и коррозии стенок d_y определяется по формуле

$$d_y = K_y d_p (1 + 0,1 d_m), \quad (55)$$

где K_y - коэффициент, учитывающий условия эксплуатации системы гидротранспорта; для проектируемых систем принимается для труб: из малоуглеродистых сталей, часто находящихся в резерве без консервации - 1,35; из коррозионно-стойких материалов или работающих постоянно и находящихся в резерве в состоянии консервации независимо от материала труб - 1; d_m - минимально допустимая из условий прочности толщина стенок труб, определяемая по СНиП 2.05.06-85*.

Полученное по формуле (55) значение d_y округляется до ближайшей стандартной толщины d в соответствии с действующим ГОСТом на трубопроводы. Если значение d_y

превышает максимальную толщину стенки трубопровода, предусмотренную ГОСТом, оно уменьшается до ближайшей величины, выбираемой из стандартного ряда толщин.

4.6. Технический ресурс пульпопровода T (чистое время работы до предельного износа за весь период эксплуатации) определяется по формуле

$$T = (d - d_m) T_1 n y K_d / K_y. \quad (56)$$

4.7. Фактический срок службы пульпопровода до предельного износа T_ϕ , лет, определяется по формуле

$$T_\phi = T + t_n, \quad (57)$$

где t_n - суммарное время всех простоев пульпопровода до истечения ресурса T , лет.

4.8. Время работы пульпопровода до очередного профилактического поворачивания T_n , лет, определяется по формуле

$$T_n = T/\pi. \quad (58)$$

4.9. Ориентировочный срок службы криволинейных участков труб пульпопровода T_k при $v_p \leq 1,25 v_{кр}$ следует определять по формуле

$$T_k = T_\phi \left[\frac{16,5}{(R/D - 2)^2 + 11} + 1 \right], \quad (59)$$

где R - радиус поворота криволинейного участка трубы, м.

4.10. При расчетах следует учитывать, что износ в стыковых соединениях труб, особенно в фланцевых и быстроразъемных, на 25 - 50 % больше износа на прямолинейных участках.

5. ТЕПЛОТЕХНИЧЕСКИЕ РАСЧЕТЫ НАПОРНЫХ ПУЛЬПОПРОВОДОВ

5.1. Теплотехнические расчеты напорных пульпопроводов выполняются в целях определения длины незамерзающего пульпопровода при заданных зимних условиях эксплуатации, продолжительности пребывания пульпы в трубопроводе при внезапной и непредусмотренной остановке работы гидротранспорта.

5.2. Длина незамерзающего пульпопровода $L_{нз}$ может быть определена по формуле

$$L_{нз} = \frac{\rho_{п} Q_{п} \bar{c} (t_n - t_k) + \rho_{п} Q_{п} \cdot H_p / 427}{\mu t D t}, \quad (60)$$

где \bar{c} - удельная теплоемкость пульпы, кДж/(кг × °С), определяется по табл. 15; $\rho_{п}$ - плотность пульпы, т/м³; $Q_{п}$ - производительность по пульпе, м³/ч; t_n - начальная температура пульпы в зумпфе, °С; t_k - температура пульпы на расстоянии $L_{нз}$ от насоса, °С; H_p - расчетный напор, развиваемый насосом, м вод. ст.; m - коэффициент теплоотдачи

для неизолированных стальных труб, Вт/(м² × °С), определяется по табл. 16; t - температура наружного воздуха, °С.

Таблица 15

Плотность пульпы, кг/м ³	1000	1032	1065	1102	1142	1230	1330	1450
Удельная теплоемкость пульпы, кДж (кг × °С)	4,19	4,01	3,855	3,64	3,52	3,18	2,84	2,51

Таблица 16

Диаметр пульпопровода, мм	Значение коэффициента m при скорости ветра, м/с				
	1	3	6	9	12
400	5,93	13,49	22,79	30,59	44,54
500	5,65	12,79	21,52	29,08	36,4
600	5,38	12,21	20,82	27,69	34,19
700	5,23	11,86	20	27,1	33,26
800	5,06	11,4	19,42	25,82	32,33
900	4,88	11,07	18,72	25,24	31,4
1000	4,74	10,76	18,14	24,19	29,77

5.3. Продолжительность пребывания пульпы в неутепленном пульпопроводе (воды в трубопроводе) диаметром 300 - 600 мм при остановке гидротранспорта рекомендуется определять по графику, приведенному на рис. 4 (составлен по опытным данным ВНИИГ им. Б.Е. Веденеева).

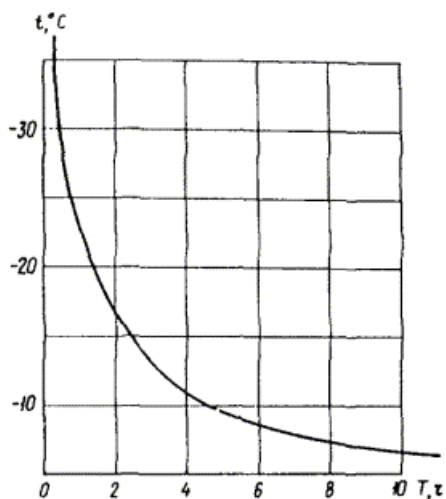


Рис. 4. График для определения допустимой продолжительности остановки наполненного водой неутепленного трубопровода диаметром 300 - 600 мм

5.4. Количество сальниковых компенсаторов n_k , необходимое для установки на прямолинейном участке пульпопровода длиной $L_{пу}$, определяется по формуле

$$n_k = \frac{L_{пу}}{l_{п}}, \quad (61)$$

где $l_{п}$ - расстояние между сальниковыми компенсаторами, определяемое по формуле

$$l_{п} = \frac{l_{ск}}{b \Delta t K_3},$$

$l_{ск}$ - свободный ход сальникового компенсатора, равный 0,15 - 0,2 м; $b = 0,000011$ - коэффициент линейного расширения стали, $1/^\circ\text{C}$; Δt - изменение температуры стенок пульпопровода, с учетом нагрева солнцем опорожненной трубы, $^\circ\text{C}$; K_3 - коэффициент запаса, принимаемый равным 1,15 - 1,2.

5.5. Укладка трубопроводов «змейкой» без использования компенсаторных устройств для работы в низкотемпературных условиях допускается при обосновании соответствующими статическими и прочностными расчетами с учетом наиболее неблагоприятного сочетания нагрузок.

6. РАСЧЕТЫ И ВЫБОР ОБОРУДОВАНИЯ

6.1. Целью расчетов оборудования гидротранспорта является определение параметров насосов и их приводов, позволяющее выбрать типы и количество оборудования для устойчивой работы системы гидротранспорта в заданных пределах выхода пульпы от технологического процесса предприятия.

6.2. Определение параметров насосов и мощности их приводов производится на основе расчетов суммарных потерь напора в системе гидротранспорта. Расчет потерь напора в системе ведется по формуле

$$H_{\text{сист}} = h_0(\rho_{\text{п}} - \rho_{\text{в}}) / \rho_{\text{в}} \pm H_{\text{г}} \rho_{\text{п}} / \rho_{\text{в}} + i_{\text{п}} L + \sum H_{\text{м}} (V_{\text{к}}^2 - V_{\text{н}}^2) / 2g \rho_{\text{п}} / \rho_{\text{в}}, \quad (62)$$

где h_0 - глубина всасывания пульпы - расстояние от устья всасывающей трубы до горизонта воды, м; $H_{\text{г}}$ - геодезическая высота подъема пульпы - расстояние от горизонта воды до оси выпускного сечения трубы на карте намыва, м; L - длина трубопроводов, м; $\sum H_{\text{м}}$ - сумма всех потерь напора на местные сопротивления в арматуре, фасонных частях трубопроводов, м:

$$\sum H_{\text{м}} = \sum \xi_{\text{м}} V_{\text{р}}^2 / (2g);$$

$\xi_{\text{м}}$ - коэффициент, учитывающий отдельные местные сопротивления;

$V_{\text{к}}^2 - V_{\text{н}}^2 / 2g$ - разность скоростных напоров в конечном и начальном сечениях трубопровода, м вод. ст.

Для учета возможного снижения напора пульпонасосов в процессе эксплуатации за счет гидроабразивного износа следует ввести коэффициент запаса $K_1 = 1,10 - 1,15$. В этом случае требующийся напор, по которому должны выбираться насосы, составит:

$$H = K_1 H_{\text{сист}}. \quad (63)$$

6.3. Для расчетов на уровне проектных проработок суммарные потери напора в системе гидротранспорта можно определить по формуле

$$H = K_1 K_2 L i_{\text{п}} \pm H_{\text{г}} r_{\text{п}} / r_{\text{в}}, \quad (64)$$

где K_2 - коэффициент, учитывающий местные потери напора. Величина его может приниматься в пределах 1,05 - 1,1 в зависимости от дальности транспортирования и сложности трассы.

6.4. Рабочий режим гидротранспортной системы определяется графическим путем по точке пересечения напорной характеристики насоса с характеристикой трубопровода. Паспортная характеристика грунтового насоса дается при работе на воде. Пересчет напорной характеристики с воды на пульпу можно производить по формуле

$$H_{\text{п}} = H_{\text{в}} r_{\text{п}} h_{\text{н}} / (r_{\text{в}} h_{\text{в}}), \quad (65)$$

где $h_{\text{н}}$ - КПД насоса при перекачке пульпы

$$h_{\text{н}} = 1 - i_{\text{п}} / i_{\text{в}} (1 - h_{\text{в}}) r_{\text{в}} / r_{\text{п}}.$$

Для систем гидротранспорта, перекачивающих песчано-гравийные смеси, пересчет напора насоса с воды на гидросмесь предпочтительней производить по формуле, в которой учитывается гидравлическая крупность материала:

$$H_{\text{п}} = H_{\text{в}} (1 + S^{1,2} / \sqrt{\psi}), \quad (66)$$

где S - концентрация пульпы; Y - коэффициент транспортабельности, определяемый по формуле (9).

6.5. Вакуумметрическая высота всасывания по паспортным данным соответствует работе на воде. Для практических расчетов можно принимать

$$\left(H_{\text{взк}}^{\text{допт}} \right)_{\text{в}} = \left(H_{\text{взк}}^{\text{допт}} \right)_{\text{п}} \quad (67)$$

6.6. Характеристика системы трубопроводов при работе на воде, т.е. зависимость сопротивления трубопроводов от объемной подачи $N_{\text{тр}}$, представляет собой кривую, имеющую уравнение параболы. Характеристика строится по данным расчета потерь напора при различных подачах, по уравнению

$$N_{\text{тр}} = N_{\text{ст}} + KQ^2, \quad (68)$$

где $N_{\text{ст}}$ - статический напор, который при работе на воде соответствует геодезической высоте подъема $H_{\text{г}}$; K - коэффициент пропорциональности, который для расчетной подачи Q вычисляется по формуле $K = i_{\text{в}} L (1,05 \dots 1,1) / Q^2$.

Характеристика системы трубопроводов при работе на пульпе $N_{\text{тр(п)}} - Q_{\text{п}}$ строится на основе расчета потерь напора по формуле (58) для отдельных величин подачи $Q_{\text{п}}$ в пределах заданного диапазона изменения производительности от Q_{min} до Q_{max} .

6.7. Режимы работы (параметры) определяются графическим путем по точкам пересечения напорной характеристики насоса, пересчитанной по вышеприведенной методике для условий работы на пульпе, и характеристики системы трубопроводов, построенной в пределах Q_{min} и Q_{max} .

6.8. Необходимая мощность привода грунтового насоса N определяется по формуле

$$N = Q_{\text{п}} N_{\text{п г п}} / (h_{\text{п}} \times 102 \times 3600). \quad (69)$$

6.9. Выбор насоса производят по каталогам-справочникам, содержащим рабочие характеристики насосного оборудования.

Технические данные грунтовых насосов, применяемых для гидротранспорта, приведены в прил. 3.

В случае, когда номенклатура выпускаемых промышленностью насосов не содержит насоса, параметры которого в точности соответствуют требуемым, выбирается ближайший по параметрам. При этом представляется возможность:

изменить характеристику выбранного насоса за счет изменения частоты вращения рабочего колеса (см. разд. 9, табл. 18) или уменьшения диаметра колеса за счет подрезки (см. разд. 9, табл. 19);

произвести подгонки режима работы, изменив диаметр выбранного трубопровода или принятую концентрацию гидросмеси.

6.10. При существенном изменении гидравлического сопротивления пульпопровода в зависимости от условий транспортирования и объема пульпы, поступающей от технологического процесса, рекомендуется в целях сокращения непроизводительного расхода электроэнергии и уменьшения абразивного износа оборудования применение привода насосов с регулируемой частотой вращения.

7. ПЕРЕКАЧИВАЮЩИЕ СТАНЦИИ

7.1. Компоновка насосной станции производится в зависимости от ее расположения на генплане предприятия, рельефа местности, направления и условий отвода пульпы от станции. Здание насосной станции должно иметь наиболее простую форму в плане и состоять из одного или нескольких параллельных пролетов с минимальным числом типоразмеров конструкций по длине и высоте.

7.2. Для обеспечения надежности работы системы гидротранспорта на насосных станциях должны предусматриваться резервные насосы, количество которых рекомендуется принимать по соответствующим нормам технологического проектирования.

7.3. В помещении пульпонасосной станции технологическое оборудование, арматуру и трубопроводы следует размещать с учетом необходимости обеспечения к ним доступа людей для обслуживания, осмотра или замены.

Ширину проходов следует принимать, м:

между машинами ... 1,2;

между стеной и машиной ... 1;

местных сужений при соблюдении нормальных рабочих проходов между машинами и между стеной и машиной, к машинам и механизмам для обслуживания и ремонта, к бакам, чанам и резервуарам для обслуживания и ремонта ... 0,9.

7.4. Размеры фундаментов под агрегаты пульпонасосной станции выбираются в зависимости от габаритов агрегата, грунтовых условий в соответствии с динамическими и статическими расчетами. При предварительной установке насосов на отдельном фундаменте массу фундамента рекомендуется назначать не менее чем в 3 раза превосходящей собственную массу насоса.

7.5. Пульпонасосные станции первого подъема фабрик по обогащению руд следует располагать в здании корпуса обогащения либо на площадке обогатительных фабрик в непосредственной близости от здания корпуса обогащения.

Во избежание затопления насосных станций первого подъема при остановке насосов следует устраивать аварийные самотечные отводы, по возможности с автоматическим переключением потока пульпы из зумпфа в аварийный отвод (лоток), и аварийные бассейны (камеры), объем которых должен назначаться из расчета приема пульпы в течение 0,5 ч (1 ч) работы пульпонасосной станции. При этом должны быть предусмотрены эффективные средства для опорожнения аварийных бассейнов (камер).

7.6. Помещение насосной станции должно быть оборудовано дренажным приемком вместимостью не менее 1 - 3 м³ для сбора дренажных вод и вод после гидроуборки помещения. Уклон пола в помещении станции должен быть не менее 1 %, а уклон дренажного лотка - 1,5 %, что должно обеспечивать свободный гидросмыв с полов и транспортирование продукта смыва к дренажному приемку. В качестве дренажных рекомендуются насосы типа «Гном» или центробежные самовсасывающие насосы типа НЦС. Для резервирования дренажных насосов допускается использовать водоструйный эжектор, присоединенный к системе уплотнительной воды.

7.7. Для эксплуатации оборудования, арматуры и трубопроводов насосные станции должны быть оборудованы электрическими кранами.

7.8. В отдельно стоящей насосной станции должна быть предусмотрена монтажная площадка для проведения укрупнительной сборки, ремонта и ревизии оборудования и арматуры. Размеры монтажной площадки в плане определяются габаритами применяемого оборудования, приближением крюка крана и видом внешнего транспорта. Доставлять оборудование, арматуру и материалы на монтажную площадку следует наружным монорельсом, автокраном, автомашиной или лебедкой. В помещении пульпонасосной станции для производства мелкого ремонта следует предусматривать мастерскую или свободное место для установки верстака и необходимого механического оборудования.

7.9. При разработке архитектурно-строительных решений отдельно стоящих насосных станций следует предусматривать санитарно-бытовые и служебные помещения. Состав этих помещений и их показатели назначаются в соответствии с требованиями «Санитарных норм проектирования промышленных предприятий» СН 245-71.

8. РАСЧЕТЫ УСТРОЙСТВ ЗАЩИТЫ ОТ ГИДРАВЛИЧЕСКИХ УДАРОВ

8.1. Причинами возникновения гидравлических ударов (резкого повышения давления) в напорных коммуникациях могут являться: резкое закрытие какого-либо запорного устройства, закупорка пульпопровода, резкое изменение плотности пульпы, внезапная остановка насоса, скопление воздуха в отдельных повышенных участках пульпопровода.

8.2. При быстром перекрытии потока пульпы и при отсутствии в пульпе свободного воздуха максимальная величина превышения давления над рабочим (гидравлического удара) ΔP в пульпопроводе определяется по формуле Н.Е. Жуковского:

$$\Delta P = a r D v / g, \quad (70)$$

где a - скорость распространения ударной волны в пульпопроводе, м/с (при $P_{\text{раб}} < 3$ МПа определяется по табл. 17, при больших давлениях - по специальным методикам); $D v$ - изменение скорости движения пульпы, м/с, принимается равным v_p ; g - ускорение свободного падения (9,8 м/с²).

Таблица 17

Внутренний диаметр пульпопровода, мм	Толщина стенки пульпопровода, мм	Скорость распространения волны гидравлического удара, м/с, при движении пульпы с частицами твердого материала крупностью, мм			
		до 3		более 3	
		максимальная	минимальная	максимальная	минимальная
200	6	1250	1200		
200	8	1250	1150		
300	9	1150	1060	1100	1100
400	10	1060	970	1020	930
500	10	970	920	930	860
600	12	920	850	860	800
700	12	850	790	800	740
800	12	790	740	740	680
900	15	740	720	680	640
1000	15	720	640	640	580
1200	15	660	640		

8.3. При медленном перекрытии потока пульпы и при отсутствии в пульпе свободного воздуха $D P$ определяется по формуле:

$$D P = 2l r D v / (t_3 g), \quad (71)$$

где l - длина пробега ударной волны по пульпопроводу от пульпонасосной станции до перекрываемой задвижки, м; t_3 - время закрытия задвижки, с.

8.4. Для защиты пульпопроводов от гидравлических ударов необходимо соблюдать требования к трассе пульпопроводов, предусмотренные СНиП 2.05.07-85, а также можно предусматривать следующие методы и средства:

сброс пульпы через насос в обратном направлении;

впуск воздуха в поток пульпы;

предохранительные устройства со срезными пальцами, разрывными шайбами т.д.;

воздушные колонны и другие гасители гидравлических ударов.

8.5. В верхних точках переломов продольного профиля трассы напорных пульпопроводов следует предусматривать впускно-выпускные клапаны (вантузы) для выпуска воздуха. Диаметр впускно-выпускного отверстия вантуза d в определяется по формуле

$$d_v = D \sqrt{0,9 v_p / v_{воз}}, \quad (72)$$

где $v_{воз}$ - скорость движения воздуха, ориентировочно принимается при опорожнении равной 10 - 15 м/с, при наполнении трубопровода - 40 - 50 м/с.

8.6. При d_v , равном 300 - 400 мм, на пульпопроводе следует установить несколько вантузов с суммарной площадью впускно-выпускных отверстий равной площади диаметром d_v .

8.7. Воздушные колонны рекомендуется устанавливать вблизи очагов гидравлических ударов - обратных клапанов, около насосных станций. Диаметр колонн принимается равным или большим диаметра защищаемого пульпопровода. Объем колонн V_k при атмосферном давлении (объем воздуха), необходимый для уменьшения максимального давления при гидравлическом ударе до допустимой величины, можно определить по упрощенной формуле Н.Е. Жуковского:

$$V_k = K D^2 v_p t_{уд} H_1^2 / (H_0 H), \quad (73)$$

где K - коэффициент, принимаемый равным 2,2 при установке колонны на магистрали, и 1,1 - при установке колонны у задвижки или обратного клапана; $t_{уд}$ - фаза удара, равная L/a , с; H_1 - гидродинамическое давление в колонне, принимаемое равным H_0 , м; H_0 - напор, развиваемый пульпонасосом, м; H - допустимое давление в трубах, исходя из их прочности с учетом гидроабразивного износа, м; L - длина пульпопровода, м.

8.8. В многоступенчатых системах гидротранспорта с последовательно соединенными насосами на насосных станциях следует предусматривать установку гасителей гидравлического удара с обратным клапаном двойного действия и обводной трубой (байпасом).

8.9. При необходимости более детального расчета гидродинамических параметров можно воспользоваться «Руководством по защите напорных гидротранспортных систем от гидравлических ударов ВСН 01-81», разработанным институтом горной механики АН ГССР.

9. ВЫБОР ОПТИМАЛЬНОГО СПОСОБА РЕГУЛИРОВАНИЯ ПРОИЗВОДИТЕЛЬНОСТИ СИСТЕМЫ ГИДРОТРАНСПОРТА

9.1. Система гидротранспорта в процессе эксплуатации может быть выведена из расчетного режима в силу влияния на ее работу многих факторов: изменения количества пульпы, поступающей от технологического процесса предприятия, изменения условий транспортирования (дальности транспортирования на карту намыва, высоты карты намыва, глубины разрабатываемого забоя), изменения гидравлической крупности материала, износа насосов и др. В этих случаях для поддержания оптимального режима работы системы гидротранспорта должна регулироваться ее производительность.

При проектировании системы гидротранспорта необходимо выбрать способ регулирования режима работы насосов, который оптимизировал бы работу системы в заданном диапазоне изменения производительности.

В последние годы разработаны новые способы и устройства регулирования производительности систем гидротранспорта. Регулирование объемной подачи пульпы позволяет снизить расходы балластной воды и тем самым энергозатраты на гидротранспорт. Кроме того, за счет регулирования скорости движения пульпы при транспортировании мелкофракционных материалов (хвостов флотации углеобогачительных фабрик, горнообогачительных комбинатов и др.) можно обеспечить минимальный износ и соответственно максимальную долговечность гидротранспортного оборудования.

За критерий оптимальности способа регулирования принимается минимум приведенных расходов, определяемый технико-экономическим расчетом.

9.2. Определяющим элементом при выборе способа регулирования производительности системы гидротранспорта является ее назначение в общей технологической цепи предприятия. В соответствии с этим системы гидротранспорта можно разделить на две группы.

К первой группе относятся системы гидротранспорта с земснарядами, предназначенные только для перемещения нерудных материалов и не связанные с другими технологическими процессами. Задачей регулирования для таких систем является обеспечение максимальной производительности по твердому Q_t . Основные способы регулирования производительности гидротранспортной системы земснарядов приведены в табл. 18.

Таблица 18

Способ и устройство регулирования	Область применения	Технические данные
1. Изменение частоты вращения электропривода		
Частотные преобразователи (типа ЭКТ-160 и др.)	Асинхронные короткозамкнутые и реактивные электродвигатели мощностью до 200 кВт	Частота тока $f = 50, 80$ Гц, $h = 0,92 - 0,87$
Асинхронный регулируемый двигатель АД-250	Асинхронные электродвигатели с фазным ротором мощностью 250 кВт	Частота вращения колеса насоса $n = 525 - 700$ об/мин
Асинхронно-вентильный каскад	То же, мощностью 100 -	Диапазон регулирования

Способ и устройство регулирования	Область применения	Технические данные
АВК (с частотными преобразователями ПАВК-ТДП2)	2000 кВт	(1,0 - 0,7) n ном при h = 0,96, частота тока f = 0,5, 50 Гц
Система САВК-4/18 - регулируемый синхронный (вентильный) двигатель с тиристорными преобразователями	Синхронные электродвигатели мощностью 630 - 1000 кВт	-
Пускатели частотные высоковольтные типа ПЧВ-6000/400, ПЧВ-6000/800 (система по ХЭМЗ)	То же, мощностью 1000 и более кВт	-
II . Изменение скольжения двигателя относительно приводного агрегата (насоса)		
Индукторные муфты скольжения (ИМС)	Приводы насосов мощностью до 200 кВт	Номинальный передаваемый крутящий момент от 75 до 200 кгм (для муфт ИМС75 - ИМС200) N = n 3
Гидродинамические муфты (Харьковский завод «Кондиционер»)	То же, мощностью до 130 кВт	
III . Изменение диаметра рабочего колеса насоса		
Подрезка рабочих колес по диаметру	Для уменьшения объемной подачи пульпы насосом	Соотношение рабочих параметров см. в табл. 19, диапазон изменения диаметра колеса (1 - 0,9)
Наплавка рабочих колес по диаметру	Для повышения напора насоса	Диапазон изменения диаметра колеса (1 - 1,05)
IV . Повышение всасывающей способности системы		

Способ и устройство регулирования	Область применения	Технические данные
Эжекторное устройство	Гидротранспорт из глубоких забов	Оптимизируется по g тр max
Погружной бустерный насос	То же	То же
Отключение отдельных насосов в системе, скомпонованной из агрегатов различной производительности	Крупные системы гидротранспорта обогатительных фабрик, заводов, ГРЭС	Оптимизируется по режиму работы (производительности) предприятий

Таблица 19

Способ регулирования	Соотношение рабочих параметров при регулировании
Изменение частоты вращения рабочего колеса насоса от n_n до n_i	При $H_{\text{геод}} = 0$: $Q_{\text{ном}} / Q_i = n_{\text{ном}} / n_i$
Параметры:	
$Q_n, H_n, N_n, H_{\text{вак доп}}$ - подача, напор, мощность и допустимая вакуумметрическая высота всасывания при скорости вращения $n_{\text{ном}}$;	$H_n / H_1 = (n_n / n_i)^2$ $N_n / N_i = (n_{\text{ном}} / n_i)^3$
$Q_i, H_i, N_i, H_{\text{вак доп}}$ - те же параметры при скорости вращения n_i	$H_{\text{вак доп}} = H_a - (H_a - H_{\text{вак доп}}) (n_i / n_{\text{ном}})^2$
H_a - превышение барометрического давления над давлением паров перекачиваемой жидкости	При $H_{\text{геод}} > 0$ соотношение параметров определяется графо-аналитическим способом
Подрезка рабочего колеса от D_k до D_{k1}	$D_{k1} / D_k \leq Q_{\text{кр}} / Q_1$ - допустимая величина обточки
Параметры:	
Q_n, H_n, N_n - подача, напор и мощность насоса с нормальным рабочим колесом D_k	$Q_1 / Q_2 = (D_{k1} / D_k)^{1,6}$

Способ регулирования	Соотношение рабочих параметров при регулировании
Q_1, H_1, N_1 - те же параметры с подрезанным колесом до $D_{к1}$	$H_1 / H_n = (D_{к1} / D_k)^{2,5}$
$Q_{кр}$ - подача, соответствующая критической скорости транспортирования	$N_1 / N_n = (D_{к1} / D_k)^4$
Наплавка рабочего колеса от D_k до $D_{к1п}$	$Q_{п1} / Q_n = (D_{к1п} / D_k)^{1,6}$
Параметры:	
$Q_{п1}, H_{п1}, N_{п1}$ - подача, напор и мощность насоса с наплавленными лопастями колеса	$H_{п1} / H_n = (D_{к1п} / D_k)^{2,5}$ $N_{п1} / N_n = (D_{к1п} / D_k)^4$

Ко второй группе можно отнести гидротранспортные системы обогатительных фабрик, заводов, ТЭС. Их задача - обеспечить перемещение определенного количества твердого материала (отходов производства), которое обусловлено производительностью предприятия. В этих условиях технико-экономические показатели системы гидротранспорта определяются концентрацией пульпы S , поэтому способ регулирования здесь должен обеспечить транспорт поступившего объема пульпы при минимальных энергетических затратах.

Такие системы гидротранспорта проектируются, как известно, на максимальную производительность, поэтому регулировать производительность насосной установки приходится в сторону ее уменьшения.

9.3. Наиболее рациональным способом регулирования производительности насосов является изменение частоты вращения рабочего колеса насоса.

Диапазон регулирования частоты вращения привода насоса определяется по формуле

$$D_n = n_{ном} - n_{мин}, \quad (74)$$

где $n_{ном}$ - стандартная частота вращения нерегулируемого привода, соответствующая паспортной характеристике насоса; $n_{мин} = n_{ном} \sqrt{N_{ном} / N_{п1}}$ - минимальная частота вращения привода насоса, требуемая по условиям эксплуатации систем гидротранспорта; $N_{п1}$ - мощность электропривода, которая требуется для перекачки пульпы с минимальными параметрами транспортирования ($Q_{п1}, H_{п1}$); $N_{ном}$ - мощность электропривода, требуемая для перекачки пульпы с максимальными параметрами транспортирования (которые при проектировании приняты в качестве номинальных $Q_{п}, H_{п}$).

Средняя величина глубины регулирования производительности для крупных железорудных ГОКов определяется по формуле $(Q_{п\text{ ном}} - Q_{п\text{ min}}) / Q_{п\text{ ном}}$ и составляет 10 - 12 %.

При выборе способа регулирования гидротранспортных установок, работающих на удалении отходов обогащения нерудного сырья, диапазон регулирования производительности определяется на основе величины нормативного коэффициента неравномерности подачи сырья на обогатительную фабрику.

9.4. Для обеспечения надежности работы системы гидротранспорта с учетом регулирования ее производительности необходимо произвести проверочный гидравлический расчет системы для нижней границы расчетного диапазона регулирования.

9.5. Для регулирования электропривода систем гидротранспорта институтом ВНИИ Электропривод разработаны асинхронно-вентильные каскады (АВК). Система АВК строится на основе агрегатов серии ТДП-2 (тиристорные диодные преобразователи), выпускаемых Саранским заводом «Электровыпрямитель», и станций управления, выпускаемых Чебоксарским электроаппаратурным заводом. Агрегаты ТДП-2 предназначены для плавного регулирования скорости вращения асинхронных двигателей с фазным ротором мощностью от 100 до 2000 кВт, с номинальным током ротора до 2500 А и номинальным напряжением до 1700 В, рабочим напряжением ротора до 700 В. Технические данные агрегатов ТДП-2 приведены в табл. 20.

Таблица 20

Тип агрегата	Номинальная мощность, кВт	Параметры роторной цепи двигателя			Линейное напряжение питающей сети, В
		напряжение при минимальной скорости, В	номинальный ток фазы, А	сверхток фазы, А	
ТДП2-0630/400-1Т	360	350	630	1100	400
ТДП2-0630/400-2Т	720	700			400 ´ 2
ТДП2-1250/400-1Т	720	350	1250	2200	400
ТДП2-1250/400-2Т	1440	700			400 ´ 2
ТДП2-2500/400-2Т	1440	350	2500	4400	400
ТДП2-2500/400-4Т	2880	700			400 ´ 2

Примечание . Частота тока питающей сети 50 Гц, роторной цепи 0,5 - 50 Гц.

Привод является перспективным для пульпонасосов, оборудованных асинхронными электродвигателями с короткозамкнутыми роторами мощностью до 200 кВт. Разработаны преобразователи серии ЭКТ мощностью до 500 кВт.

Асинхронный регулируемый двигатель типа АД-250 номинальной мощностью 250 кВт предназначен для привода насосов типа 12Гр-8Т и подобных ему по параметрам, обеспечивая изменение частоты их вращения в диапазоне 525 ... 700 об/мин; номинальное напряжение статора 6000 В; номинальный ток статора 21,5 А; масса электродвигателя - 3760 кг; шкафа управления - 1150 кг. Возможно включение асинхронно регулируемого двигателя в единую систему автоматического управления техническим процессом всего предприятия.

Регулируемый электропривод по системе САВК-5004/18-УХЛ-4 имеет упрощенную силовую часть и упрощенную логику в сравнении с приводом с пускателями ПЧВ-6000/400 и ПЧВ-6000/800 завода ХЭМЗ, что обеспечивает ему КПД 92 - 93 %. Кроме того, он требует гораздо меньшей площади (размещение преобразователей ПЧВ-6000/800 требует помещения размером 9 ´ 12 м).

10. ВЫБОР И РАЗМЕЩЕНИЕ КОНТРОЛЬНО-ИЗМЕРИТЕЛЬНЫХ ПРИБОРОВ В СИСТЕМЕ ГИДРОТРАНСПОРТА

10.1. Основными задачами контрольных наблюдений процесса транспорта являются проверка соответствия фактических параметров системы гидротранспорта заданным, оценка количества транспортируемого материала, определение абразивного износа трубопроводов и оборудования.

10.2. Для контроля работы и учета производительности системы гидротранспорта может быть применен комплект приборов, разработанных Институтом гидромеханики АН УССР. На рис. 5 в качестве примера приведена схема установки комплекса приборов на нисходящем наклонном пульпопроводе.

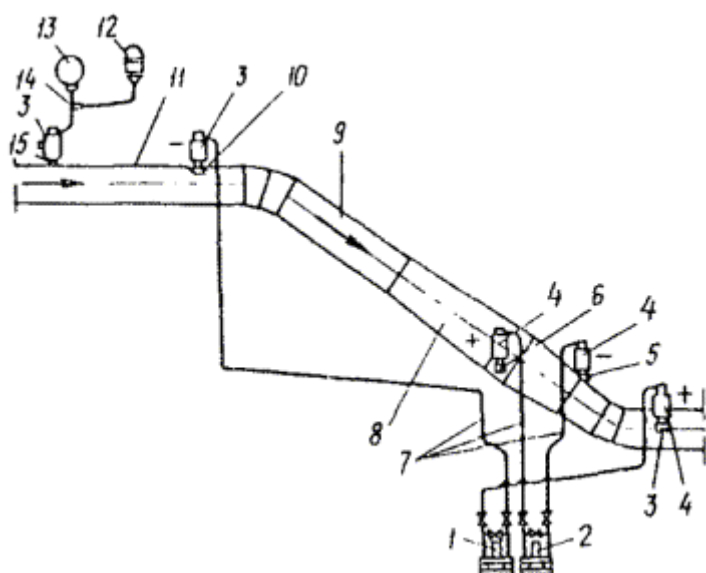


Рис. 5. Схема размещения комплекта приборов контроля и учета производительности системы гидротранспорта

1 и 2 - дифманометры ДМ соответственно плотномера и расходомера; 3 - отборник давления плюсовой плотномера; 4 - отстойник с эластичным разделителем; 5 и 6 - отборники давления расходомера соответственно минусовой и плюсовой; 7 - трубка импульсная 12 ´ 2,5; 8 - корпус расходомера 700/504 мм; 9 - трубопровод напорный наклонный диаметром 500 мм; 10 - датчик шаровой - отборник давления минусовой плотномера; 11 - трубопровод напорный горизонтальный диаметром 500 мм; 12 - реле давления РД-М5 (или РД-3-01); 13 - манометр; 14 - тройник для соединения импульсных трубок; 15 - штуцер

10.3. Для контроля расхода пульпы выпускаются индукционные расходомеры ИР-51, изготовитель - Таллинский приборостроительный завод.

10.4. На всасывающем патрубке пульпонасоса первой ступени рекомендуется устанавливать мановакуумметр с пределами измерения 1,0 - 1,5 кг/см. Для измерения давления на входе и выходе насоса рекомендуется на всасывающем и нагнетательных патрубках пульпонасоса второй ступени (без разрыва потока пульпы) устанавливать датчик типа МЭД, подключенный к вторичному прибору КСД-2-003 на заданный интервал давлений.

10.5. Для измерения и записи колебаний пульпонасосов рекомендуется использовать вибрографы М-ВЭГИК с гальванометрами М001-2А и сейсмодатчиками ОСП с гальванометрами М002.

10.6. Для определения величины гидравлических сопротивлений на различных участках трубопровода рекомендуется использовать самопишущие манометры МТС-11 и МТС-12, дифманометры ДМ-5М и ДМ-50 и пьезометры.

10.7. Для контроля состояния стенок металлических трубопроводов можно использовать портативные ультразвуковые приборы «Кварц-16» (изготовитель - Кишиневский завод «Электроточприбор») в количестве не менее двух на систему гидротранспорта.

10.8. В системе гидротранспорта должны также предусматриваться следующие приборы: счетчики часов работы насосов; указатели уровня пульпы с контактными устройствами в зумпфах пульпонасосов и насосов осветленной воды; реле уровня в дренажных приямках; термометры для измерения температуры пульпы и температуры подшипников насосов.

ПРИЛОЖЕНИЕ 1

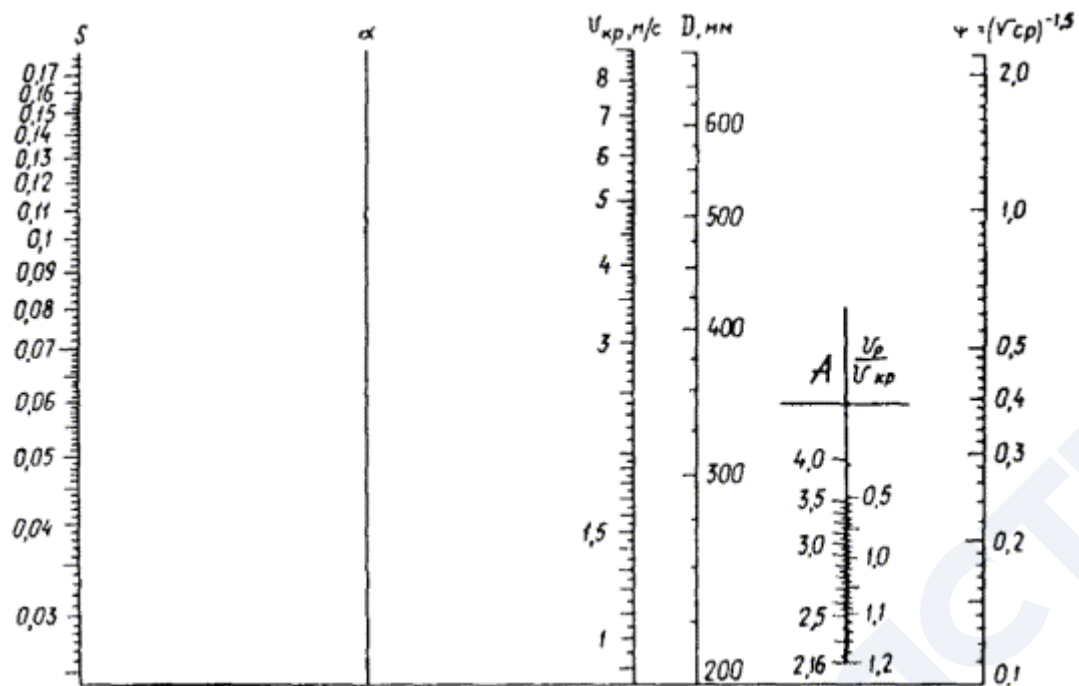
Расчетные величины критических скоростей и удельных потерь напора при гидротранспорте песков и песчано-гравийных смесей

Наименование грунта	Диаметр трубопровода, мм	Отношение твердого к жидкому									
		1 : 5		1 : 7		1 : 10		1 : 15		1 : 25	
		v кр	i пкр	v кр	i пкр	v кр	i пкр	v кр	i пкр	v кр	i пкр
Песок пылеватый при $C_j = 13$	600	2,91	0,023	2,61	0,018	2,31	0,015	2,01	0,012	1,68	0,008
	500	2,66	0,024	2,38	0,019	2,11	0,016	1,84	0,012	1,54	0,009
	400	2,38	0,025	2,13	0,02	1,89	0,016	1,64	0,013	1,37	0,009
	300	2,06	0,027	1,84	0,022	1,64	0,018	1,42	0,014	1,19	0,01
	250	1,88	0,028	1,68	0,023	1,49	0,019	1,39	0,015	1,09	0,001
Песок мелкий при $C_j = 4$	600	3,91	0,039	3,5	0,032	3,11	0,026	2,7	0,02	2,26	0,014
	500	3,57	0,041	3,20	0,033	2,83	0,027	2,47	0,021	2,06	0,015
	400	3,19	0,043	2,86	0,035	2,54	0,038	2,21	0,022	1,85	0,016
	300	2,76	0,046	2,48	0,038	2,2	0,03	1,91	0,024	1,46	0,018
	250	2,52	0,048	2,26	0,04	2	0,032	1,74	0,025	1,46	0,018
Песок среднезернистый при $C_j = 3$	600	4,2	0,044	3,76	0,036	3,34	0,029	2,9	0,023	2,43	0,016
	500	3,83	0,044	3,43	0,038	3,05	0,03	2,65	0,024	2,22	0,017
	400	3,43	0,049	3,07	0,04	2,72	0,032	2,37	0,025	1,98	0,018
	300	2,97	0,052	2,66	0,043	2,36	0,035	2,05	0,027	1,72	0,019
	250	2,71	0,055	2,43	0,045	2,15	0,036	1,87	0,028	1,57	0,02
Песчано-	600	4,49	0,05	4,02	0,041	3,57	0,033	3,1	0,026	2,60	0,018

Наименование грунта	Диаметр трубопровода, мм	Отношение твердого к жидкому									
		1 : 5		1 : 7		1 : 10		1 : 15		1 : 25	
		v кр	i пкр	v кр	i пкр	v кр	i пкр	v кр	i пкр	v кр	i пкр
гравийная смесь с содержанием гравия до 10 % при $C_j = 2,3$	500	4,1	0,052	3,67	0,043	3,26	0,034	2,83	0,027	2,37	0,019
	400	3,66	0,055	3,28	0,045	2,91	0,036	2,53	0,028	2,12	0,02
	300	3,17	0,059	2,84	0,049	2,52	0,039	2,19	0,03	1,84	0,022
	250	2,9	0,062	2,59	0,051	2,3	0,041	2	0,032	1,68	0,023
То же, 10 - 20 % при $C_j = 1,55$	600	4,95	0,06	4,44	0,049	3,94	0,039	3,42	0,031	2,87	0,022
	500	4,52	0,063	4,05	0,051	3,59	0,041	3,13	0,032	2,62	0,023
	400	4,04	0,066	3,62	0,054	3,21	0,044	2,80	0,034	2,34	0,024
	300	3,5	0,071	3,14	0,058	2,78	0,047	2,42	0,036	2,03	0,026
	250	3,2	0,074	2,86	0,061	2,54	0,049	2,21	0,038	1,85	0,028
То же, 20 - 30 % при $C_j = 0,75$	600	5,53	0,074	4,95	0,06	4,39	0,048	3,82	0,037	3,2	0,027
	500	5,04	0,077	4,52	0,063	4,01	0,05	3,49	0,039	2,92	0,028
	400	4,51	0,081	4,04	0,066	3,59	0,053	3,12	0,041	2,61	0,03
	300	3,91	0,087	3,5	0,071	3,11	0,057	2,7	0,044	2,26	0,032
	250	3,57	0,091	3,2	0,074	2,83	0,06	2,47	0,047	2,06	0,034

ПРИЛОЖЕНИЕ 2

Номограмма для определения критических скоростей и удельных потерь напора при гидротранспорте разработанных грунтов и нерудных полезных ископаемых



Правила пользования номограммой

Для определения критической скорости $v_{кр}$ необходимо:

соединить прямой линией заданные значения S и D и получить точку на промежуточной шкале a ;

соединить точку, полученную на промежуточной шкале a , с расчетным значением на шкале Y ;

на шкале $v_{кр}$ прочесть искомый результат.

Для определения линейных потерь напора по пульпе $i_{п}$ при рабочей скорости $v_{р}$ используется шкала A . На ней каждому значению отношения $v_{р} / v_{кр}$ соответствует коэффициент A , на который необходимо умножить значение линейных потерь напора по воде $i_{в}$ (при расчетной скорости)

$$i_{п} = i_{в} A .$$

ПРИЛОЖЕНИЕ 3

Технические характеристики центробежных грунтовых насосов

Марка насоса	Подача		Напор, м	Частота вращения, об/мин	КПД, % не менее	Допускаемый кавитационный запас, м, не более	Мощность насоса, кВт, не более	Нормативный размер проходного сечения проточного тракта, мм, не менее	Диаметр рабочего колеса, мм
	м ³ /ч	л/с							
ГрТ 50/16	50	13,9	16	1450	63	2	5	40	225
ГрТ 100/40	100	27,8	40	1450	55	4	30	50	365
ГрТ 160/71a	160	44,5	63	1450	57	5	70	55	434
ГрТ 160/31,5	160	44,5	31,5	1450	66	5	25	55	325
ГрУ 160/16	160	44,5	16	1450	62	4	13	55	254
ГрТ 400/40	400	111	40	965	67	5,5	85	85	515
ГрУ 400/20	400	111	20	965	64	4,5	42	85	405
ГрТ 800/71	800	222	71	965	65	8	250	100	730
ГрТ 800/71-Б	800	222	71	965	65	8	250	100	730
ГрУ 800/40	800	222	40	965	65	6	170	115	700
ГрТ 1250/71	1250	347	71	965	67	7,5	420	120	710
ГрТ 1250/71-	1250	347	71	965	67	7,5	420	120	710

Марка насоса	Подача		Напор, м	Частота вращения, об/мин	КПД, % не менее	Допускаемый кавитационный запас, м, не более	Мощность насоса, кВт, не более	Нормативный размер проходного сечения проточного тракта, мм, не менее	Диаметр рабочего колеса, мм
	м ³ /ч	л/с							
Б									
ГрТ 1600/50	1600	445	50	725	69	7	340	140	840
ГрК 1600/50	1600	445	50	725	69	7	340	140	840
ГрК 1600/50 М	1600	445	50	725	69	7	340	140	840
ГрУ 1600/25	1600	445	25	725	65	7	170	140	650
ГрУ 2000/63	2000	555	63	580	68	7	650	180	1050
ГрТ 4000/71	4000	1110	71	485	73	8	1260	230	1390
ГрТ 8000/71	8000	2220	71	375	74	8,5	3200	310	

Примечания : 1. Отклонение напора от величин, указанных в таблице, допускается в пределах $\pm 5\%$. 2. Для насосов с деталями проточной части из абразивного материала на органической связке или с рабочими колесами, оснащенными отбойными лопатками, допускается принимать КПД на 6 % менее указанного. 3. Мощность насоса при работе на пульпе должна изменяться пропорционально соотношению плотностей пульпы и воды.

ПРИЛОЖЕНИЕ 4

Технические данные стальных труб (электросварные прямошовные и спиральношовные ГОСТ 10704-76*; группа поставки В, $s = 340$ МПа)

Диаметр трубы, мм		Масса 1 м труб, кг, при толщине стенки, мм										
условный	внешний	4	5	6	7	8	9	10	11	12	13	14
200	219	21,2	26,4									
250	273	26,5	33,0									
300	325	31,7	39,5	47,2								
350	377	26,8	45,9	54,9								
400	426	41,63	51,91	62,15	72,33	87,47	92,56	102,6	112,6	122,4		
450	478		58,33	69,84	81,33	92,73	104,1	115,4	126,7	137,9		
500	530	51,79	64,61	77,39	90,11	102,9	115,4	118,0	140,5	153,0		
600	630		77,07	92,33	107,5	122,7	137,8	152,9	167,9	182,9		
700	720		88,17	105,7	123,1	140,5	157,8	175,1	192,3	209,5		
800	820		100,5	120,5	140,33	160,2	180,0	199,5	219,5	239,1		
900	920				157,6	179,2	202,2	224,4	246,6	268,7	290,8	312,8
1000	1020					199,7	224,4	249,1	273,7	298,3	322,8	347,3
1100	1120					219,4	246,5	273,7	300,8	327,9	354,9	381,9
1200	1220						268,8	298,4	328,0	357,5	387,0	416,4

СОДЕРЖАНИЕ

1. Общие положения . 1
 2. Гидравлические расчеты напорных пульпопроводов . 1
 3. Гидравлические расчеты безнапорных пульпопроводов . 8
 4. Расчеты гидроабразивного износа и сроков службы напорных стальных пульпопроводов . 9
 5. Теплотехнические расчеты напорных пульпопроводов . 13
 6. Расчеты и выбор оборудования . 14
 7. Перекачивающие станции . 15
 8. Расчеты устройств защиты от гидравлических ударов . 16
 9. Выбор оптимального способа регулирования производительности системы гидротранспорта . 17
 10. Выбор и размещение контрольно-измерительных приборов в системе гидротранспорта . 19
- Приложение 1. Расчетные величины критических скоростей и удельных потерь напора при гидротранспорте песков и песчано-гравийных смесей . 20
- Приложение 2. Номограмма для определения критических скоростей и удельных потерь напора при гидротранспорте разработанных грунтов и нерудных полезных ископаемых . 21
- Приложение 3. Технические характеристики центробежных грунтовых насосов . 21
- Приложение 4. Технические данные стальных труб . 22